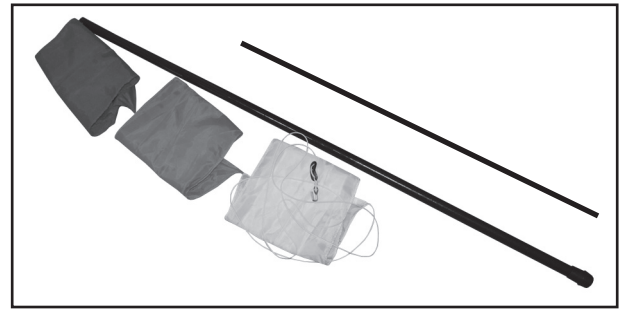


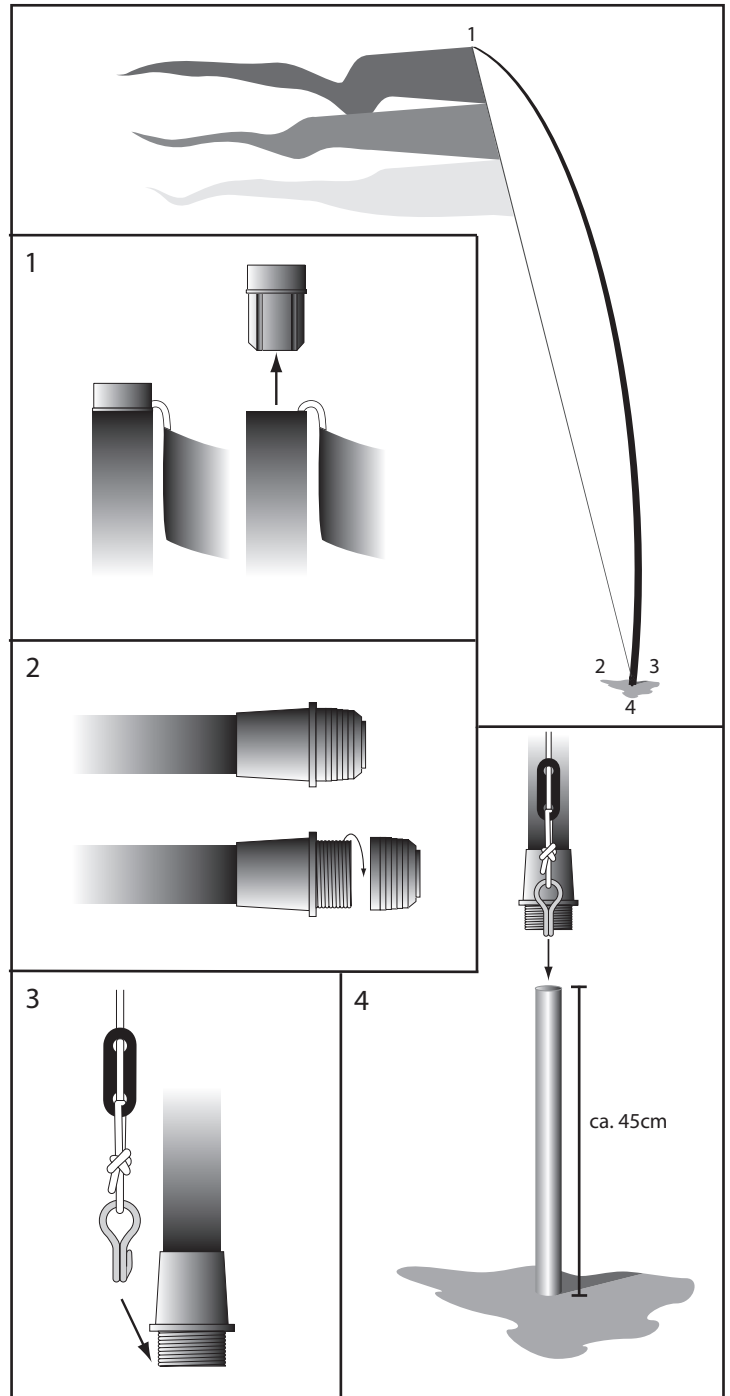
# BOGEN BANNER



Content

## Assembly instruction for your Bogen Banner

- 1 Remove the upper sealing plug.  
Pull out the telescopic tube parts completely.
- 2 Remove the sewed cap on the bottom.
- 3 Bend the assemeled telescopic pole a bit and fix the aluminium hook on the end of the bow line on bottom of the pole.
- 4 Stick the enclosed fiberglass groundstake into the ground, at the place where you want your Bogenbanner to stay. About 45cm of the groundstake shall remain outside the ground. Stick the pole with the banners over the fiberglass groundstake and enjoy the sight of your Bogenbanner.



**Colours in Motion**

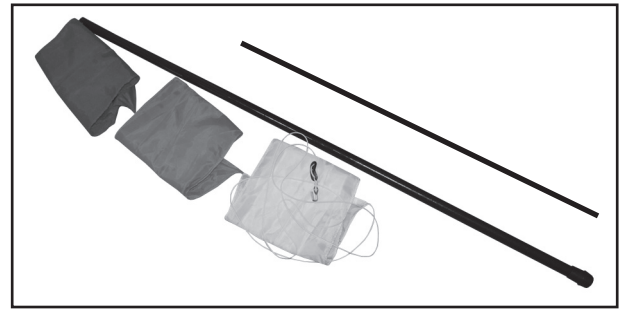
Drachen - Windspiele - Fahnen und mehr...

[www.coloursinmotion.de](http://www.coloursinmotion.de)

An der Brücke 14 / 26180 Rastede / Germany  
Tel.: +49 4402 9822170 / Fax: +49 4402 9822174  
[www.coloursinmotion.de](http://www.coloursinmotion.de) / [service@coloursinmotion.de](mailto:service@coloursinmotion.de)

AANP460010

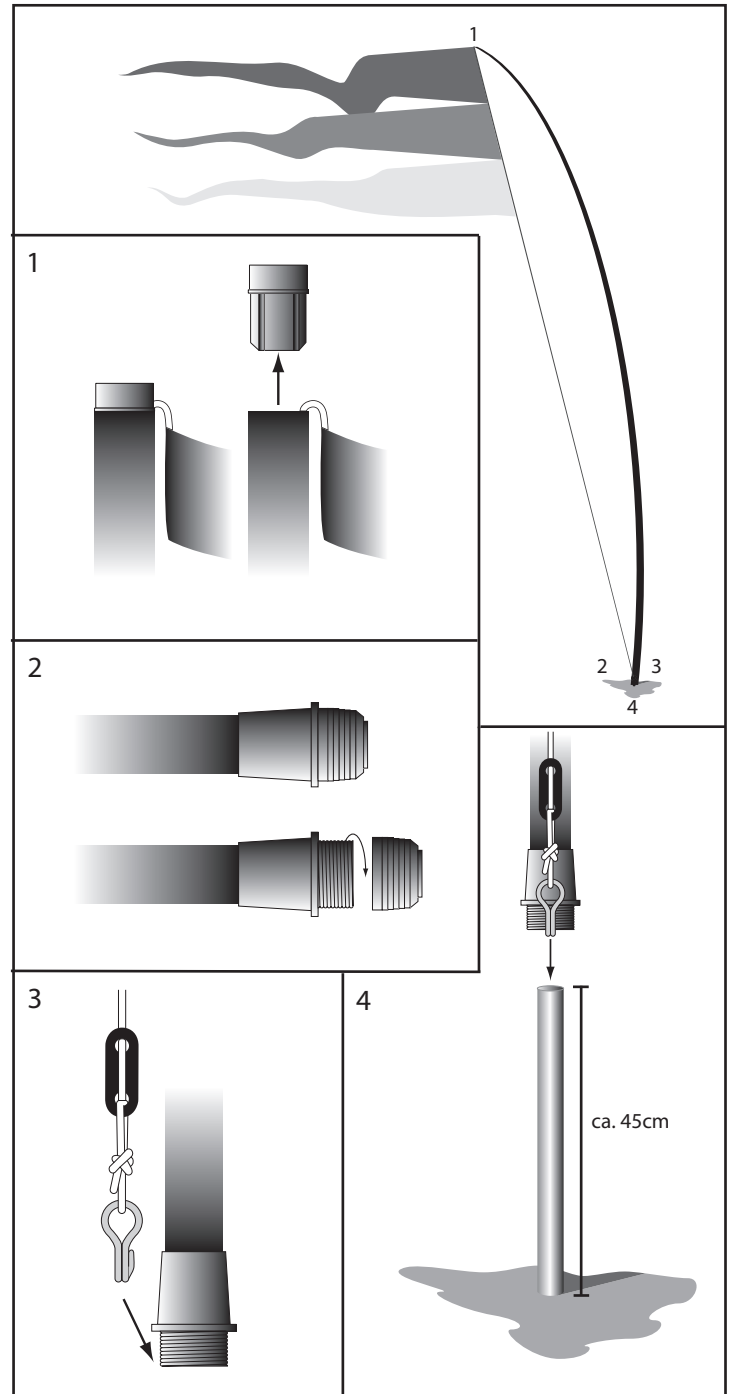
# BOGEN BANNER



Inhalt

## Aufbauanleitung für Ihr Bogen Banner

- 1 Entfernen Sie den oberen Verschlussstopfen. Ziehen Sie die Rohrteile vollständig heraus.
- 2 Schrauben Sie die untere Verschlusskappe ab.
- 3 Biegen Sie das montierte Teleskoprohr leicht vor und spannen Sie die Schnur mit den Fahnen so an, dass Sie den Aluminium Haken unten am Teleskoprohr einhängen können.
- 4 Stecken Sie den beiliegenden Fiberglas Bodenanker an der Stelle in den Boden, an der Ihr Bogenbanner stehen soll. Hierbei sollte der Bodenanker ungefähr 45cm aus dem Boden ragen. Nun können Sie das Teleskoprohr über den Bodenanker stecken und den Anblick ihres Bogenbanners genießen.



**Colours in Motion**

Drachen - Windspiele - Fahnen und mehr...

[www.coloursinmotion.de](http://www.coloursinmotion.de)

An der Brücke 14 / 26180 Rastede / Germany  
 Tel.: +49 4402 9822170 / Fax: +49 4402 9822174  
[www.coloursinmotion.de](http://www.coloursinmotion.de) / [service@coloursinmotion.de](mailto:service@coloursinmotion.de)

AANP460010